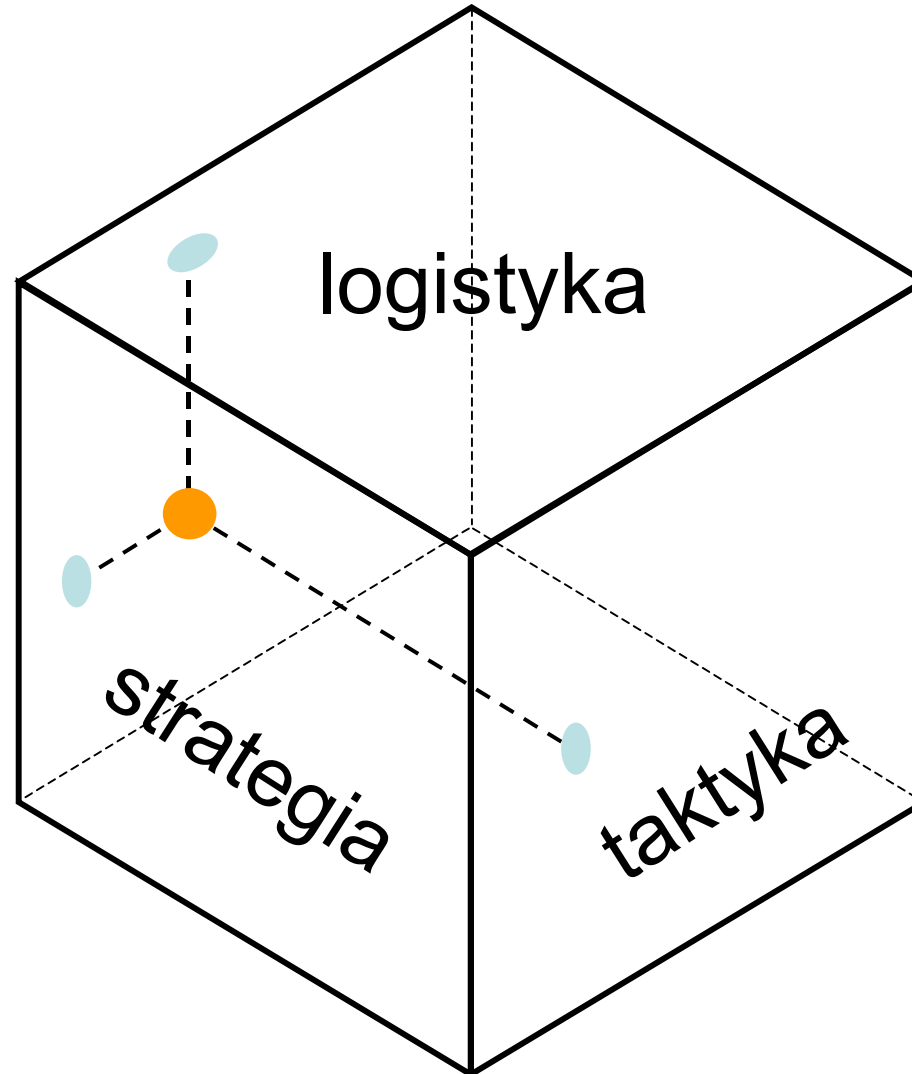


Logistyka

jako trzecia sztuka wojenna



LOGISTYKA

Termin ten pochodzi od greckiego słowa

logistikós (λογιστικός).

Oznacza człowieka myślącego według reguł logicznych (matematycznych i filozoficznych)

Bliski znaczeniowo temu greckiemu terminowi jest łaciński przymiotnik *logisticus*, który oznacza: *rozumiały, racjonalny, zdolny do logicznego myślenia*

Trzecim źródłem pochodzenia terminu “logistyka” jest francuskie słowo *logistique*, wywodzące się z terminologii wojskowej i oznaczające *praktyczną sztukę przemieszczania armii, obejmującą także ciągłe jej zaopatrywanie, prace inżynierskie i sztabowe*

Logistyka stosowana - dziedzina obejmująca wiedzę i umiejętności potrzebne do kształtowania racjonalnych strumieni materiałów i informacji oraz do projektowania techniczno-organizacyjnego i realizacji procesów przepływu materiałów i informacji w celu zaspokojenia potrzeb w ograniczonym obszarze

POTRZEBY

fizyczne

psychiczne

socjalne

Logistyka zaczyna się od stwierdzenia **potrzeby** jakiegoś **dobra**, które w sposób naturalny **nie jest dostępne** w danym **miejscu** i **czasie**

Dodatkowo uznajemy, że dla zaspokojenia tej potrzeby za pomocą określonego dobra nie wystarczy siedzieć (lub leżeć) i czekać

Logistyka

to ta część
procesu w łańcuchu dostawczym,
która planuje, wdraża
i steruje
skutecznym i efektywnym
przepływem i przechowywaniem
towarów, usług
i towarzyszących informacji
od miejsca wytworzenia
do miejsca wykorzystania
w celu spełnienia
wymagań klientów

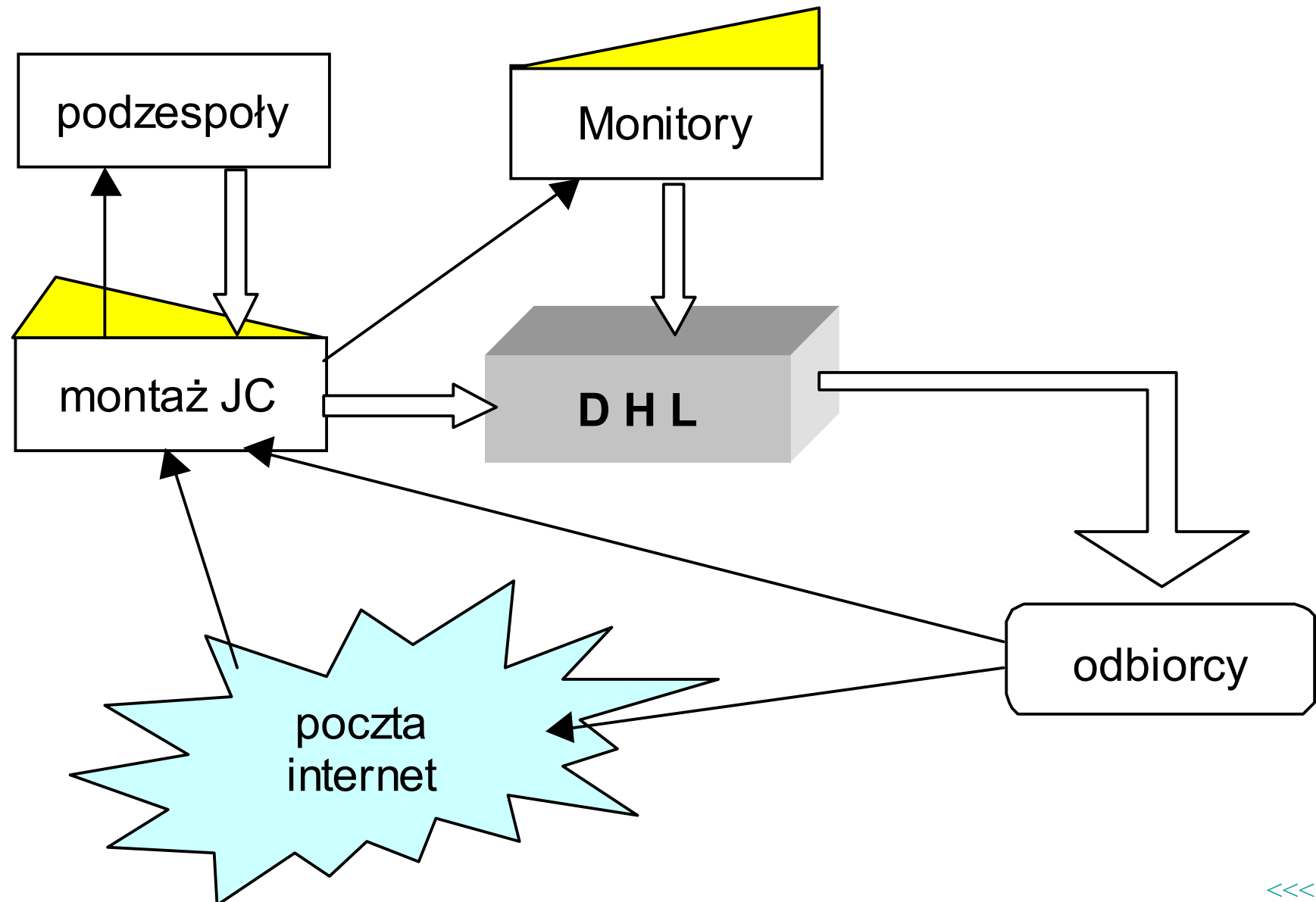
Logistics

*is that part
of the supply chain process
that plans, implements,
and controls
the efficient, effective
flow and storage
of goods, services,
and related information
from the point of origin
to the point of consumption
in order to meet
customers' requirements*

Przykłady koncepcji logistycznej

- wysyłkowa sprzedaż komputerów (Michał *Dell*)
- wymiana uszkodzonych części samochodu w ciągu 24 godzin (*Kulczyk+Raben*)
- „Możesz mieć nasz samochód w każdym kolorze, pod warunkiem, że będzie to kolor czarny” (*Henry Ford*)
- „Just in Time” („*Dokładnie na czas*”) (*Kiichiro Toyoda*)
- „Dlaczego odkładać na jutro to co można zrobić dzisiaj ?” (*Samuel Walton*)
- **„PDT sprzedaje korzystnie”** (*Szczecin*)
W PDT kupisz korzystnie

Struktura systemu dostaw DELL



LOGISTYKA
wg CLM 1997

LOGISTYKA
wg JO 2000

rzeczywistość logistyki
przestrzeń czas

ograniczenia

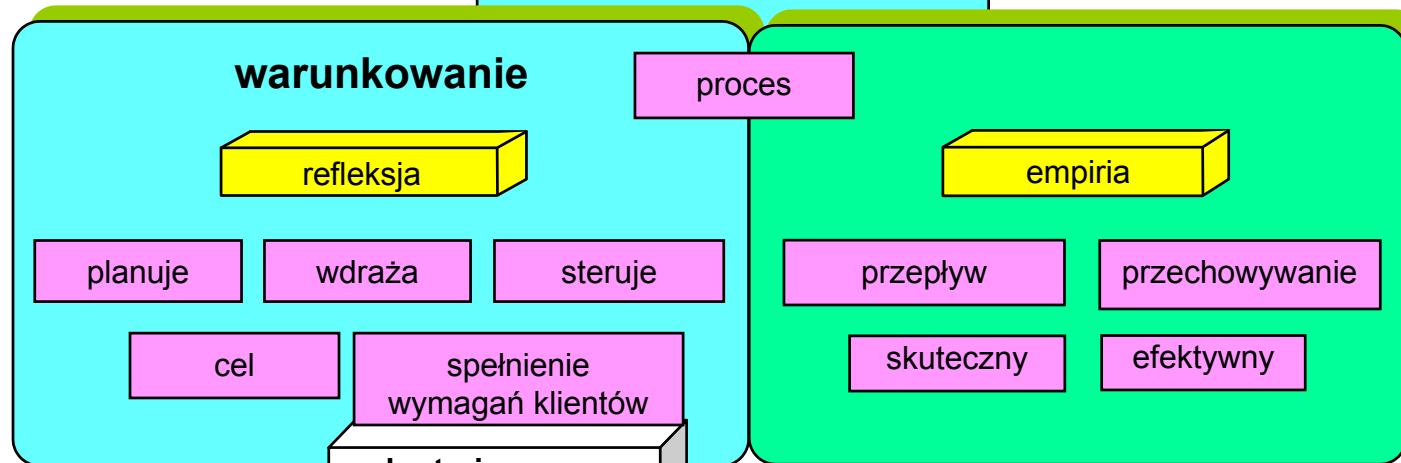
potrzeby

dostarczania
wytworzenie wykorzystanie
łańcuch dostawczy

dóbr
towary usługi informacje

część

która



- kryteria oceny**
- właściwy klient
 - właściwy towar
 - właściwe miejsce
 - właściwa ilość
 - właściwy stan
 - właściwy czas
 - właściwe koszty

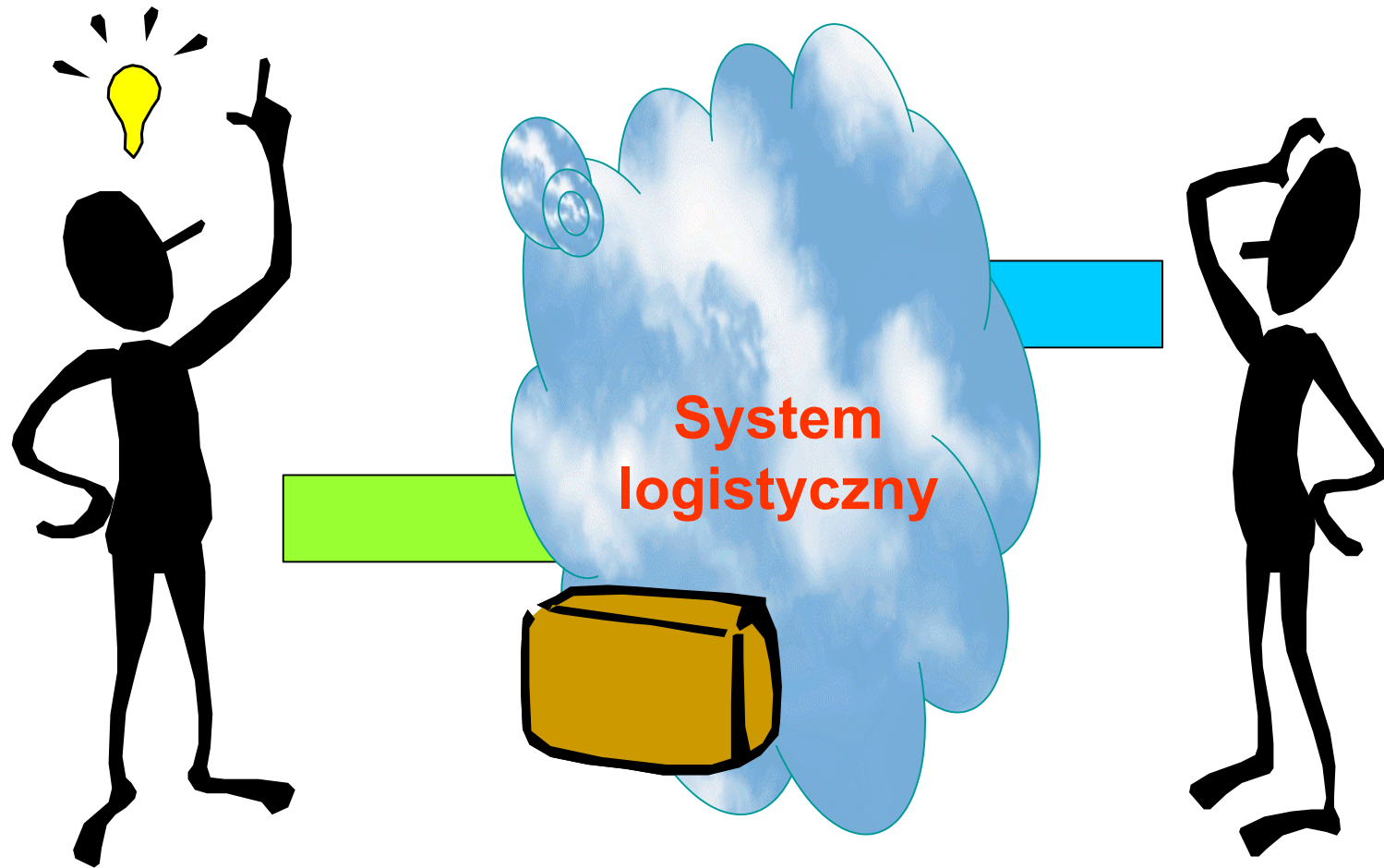
ISTOTA LOGISTYKI



zawiera się
w wolnym postanowieniu
przyjęcia na siebie
obowiązku dostarczenia
komuś tego,
co jest dla niego dobre,
a czego wyrazem jest
wolne przyjęcie dostawy

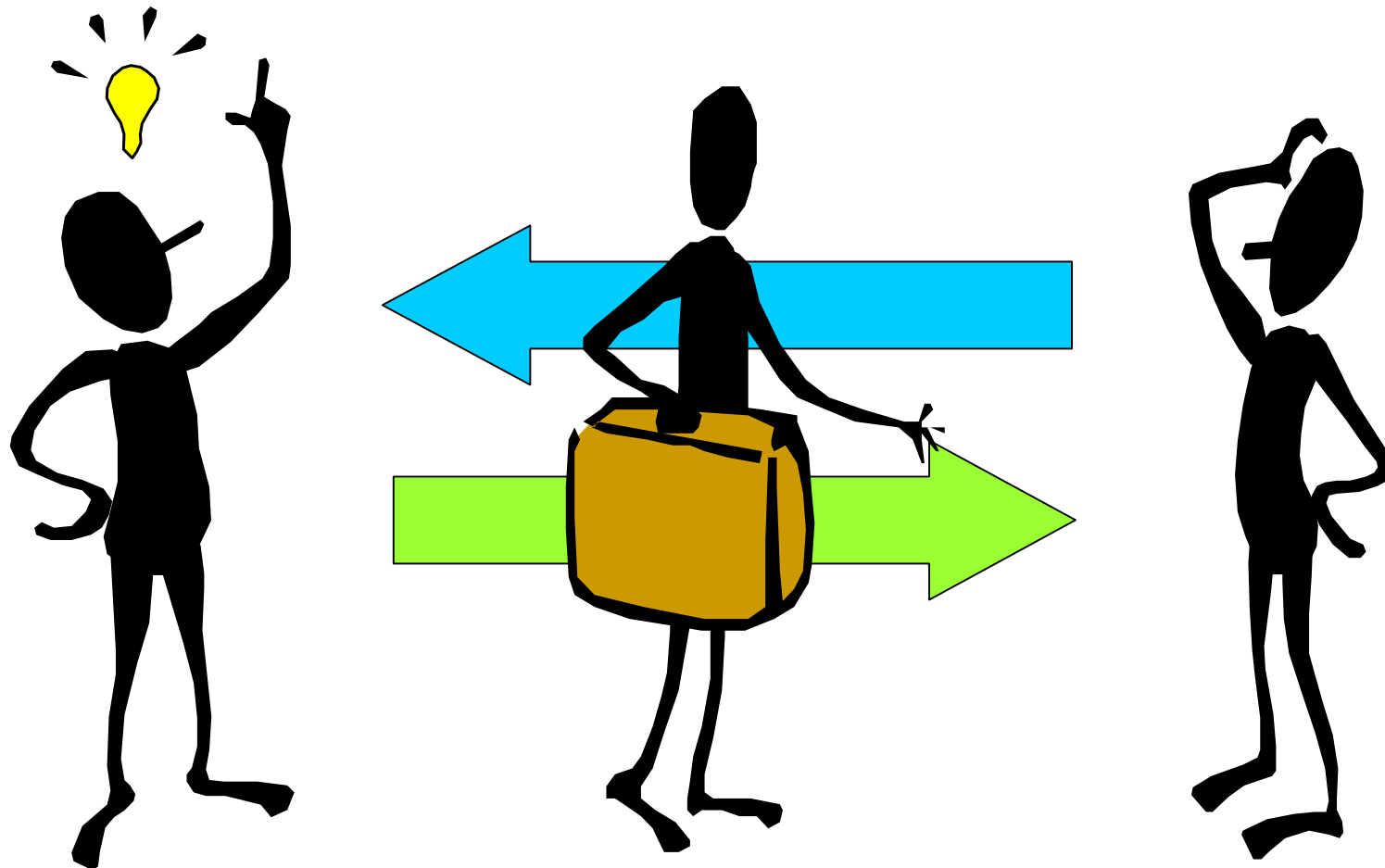


Realizacja dostarczenia - 1



obustronna widzialnosc

Realizacja dostarczenia - 2



ambasador dostawcy

ambasador klienta